



LE PoE ET SES APPLICATIONS

ETAT DE L'ART :
TECHNOLOGIES, NORMES ET MISE EN ŒUVRE



- INTRODUCTION** 1
- LA TECHNOLOGIE PoE** 2
 - INTRODUCTION À LA TECHNOLOGIE PoE 2
- LES CONFIGURATIONS** 5
 - LA CONFIGURATION « PSE END-SPAN » 5
 - LA CONFIGURATION « PSE MID-SPAN » 5
- LES NORMES** 6
 - NORMES D'APPLICATION 6
 - NORMES INTERNATIONALES 6
 - NORMES EUROPÉENNES 8
- PRÉCAUTIONS D'INSTALLATION** 9
 - BIEN CHOISIR LES CONNECTEURS POUR MINIMISER LES ARCS ÉLECTRIQUES 11
- LES APPLICATIONS** 12
 - LE CAS PARTICULIER DE L'ÉCLAIRAGE EN PoE 13
- LES AVANTAGES DU PoE** 14
- CONCLUSION** 14
- GLOSSAIRE** 15

INTRODUCTION

La technologie PoE (Power over Ethernet) permet de télé-alimenter des dispositifs connectés et de transmettre simultanément de l'information en utilisant un support de câble Ethernet constitué de 4 paires de fil de cuivre torsadés. Technologie mature puisque normalisée depuis presque 20 ans, elle s'est répandue dans les immeubles tertiaires depuis une quinzaine d'années grâce à la convergence IP. De nos jours, en entreprise, la grande majorité des postes téléphoniques, des points d'accès Wifi et des caméras de vidéosurveillance utilisent

cette technologie. Ce plébiscite s'explique par la simplicité de mise en œuvre et par l'aspect économique d'une telle infrastructure : 1 seul câble pour les données et l'énergie. Ce livre blanc vous permettra de découvrir les caractéristiques principales de la technologie PoE et ses bases normatives. Vous découvrirez également les futures évolutions et les nouvelles applications grâce à l'augmentation des puissances transmises ainsi que les règles de mise en œuvre adaptées pour réaliser des installations pérennes et performantes.

LA TECHNOLOGIE PoE

INTRODUCTION À LA TECHNOLOGIE PoE

La technologie PoE (Power over Ethernet) permet d'alimenter en courant continu des dispositifs connectés à distance tout en transmettant simultanément de l'information en utilisant un

support de câble Ethernet constitué de 4 paires de fil de cuivre torsadés (structure F/UTP, U/FTP, F/FTP, S/FTP et U/UTP¹).

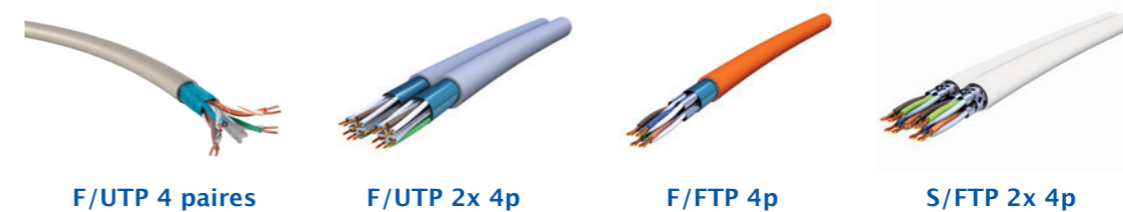


Figure 1 : Les différentes structures de câble à paires torsadées

L'alimentation électrique par câble Ethernet permet d'injecter une puissance maximale de 100 W à un dispositif connecté à distance sur une longueur maximale de 100 m. La techno-

logie PoE permet de véhiculer simultanément des données à un débit qui peut atteindre 10 Gbit/s suivant le type de câble Ethernet et le commutateur (switch) utilisés.

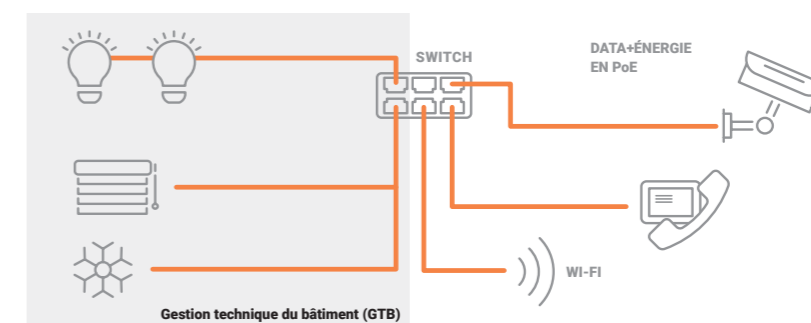


Figure 2 : En PoE, l'alimentation et les données sont transmises de manière simultanée

¹ Peu utilisé en France

Le principe de l'alimentation PoE par câble Ethernet repose sur l'utilisation des paires de cuivre torsadées du câble Ethernet pour

alimenter depuis la source appelée **PSE** (Power Sourcing Equipment), l'équipement distant appelé **PD** (Powered Device).

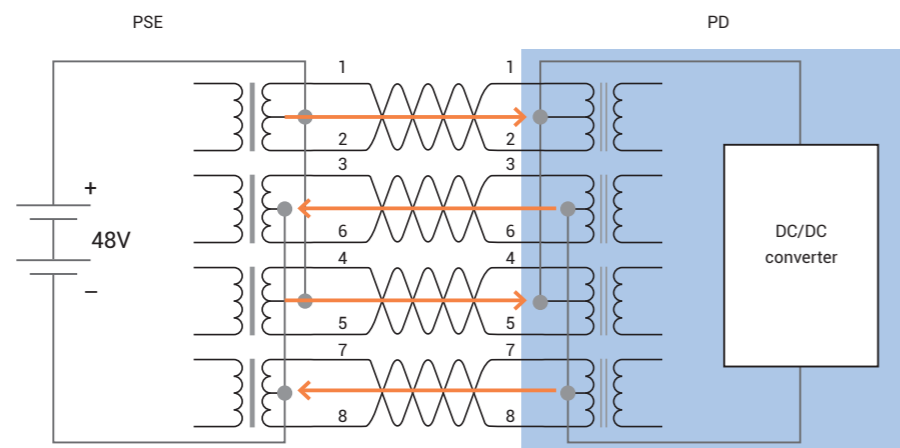


Figure 3 : Schéma de principe du PoE

Un câble Ethernet est composé de quatre paires de conducteurs en cuivre. Quand la connexion s'établit à 10 ou 100 Mbits/s, les données transitent sur deux paires seulement, à savoir les paires de conducteurs (1,2) et (3,6) ; les deux autres paires inutilisées (spare), à savoir les paires de conducteurs (4,5) et (7,8), peuvent alors être utilisées pour véhiculer le courant électrique (affectation type A). Il est cependant possible d'utiliser les paires de conducteurs (1,2) et (3,6) pour véhiculer à la fois les données et la puissance (type B), laissant les paires libres inutilisées.

Lorsque la connexion s'établit au-delà de 100 Mbits, les quatre paires sont utilisées pour transporter les données. Dans ce cas, la puissance peut être transmise simultanément sur les paires de conducteurs (1,2) et (3,6) ou alors (4,5) et (7,8). Les Normes PoE IEEE 802.3af (15 W, puissance type 1) et 802.3at (30 W, type 2) spécifient ces deux cas de figure. Selon la norme, les PD doivent prendre en charge les possibilités de transport de la puissance en End-span et Mid-span, décrites au paragraphe 3.

La norme PoE IEEE 802.3bt introduit les types 3 et 4 qui correspondent respectivement à des puissances émises de 60 W et 90 W toujours

sur une longueur maximum de 100 m. Les données sont transmises en parallèle sur les quatre paires du câble avec un débit pouvant aller jusqu'à 10 Gbit/s.

La version IEEE 802.3bt est rétro-compatible avec les versions antérieures de la norme. Autrement dit les nouvelles solutions fonctionneront avec des équipements de type 1 et type 2 dès lors que ces équipements sont certifiés conformes à la norme.

A la mise sous tension, le PSE doit déterminer quelle puissance il doit fournir au PD pour ne pas l'endommager.

Ainsi, si un PD IEEE 802.3bt demandait une puissance supérieure aux capacités d'un PSE IEEE 802.3af alors soit celui-ci se coupe, soit l'équipement ne fournit que la puissance disponible.

Comme les données et l'alimentation électrique passent dans le même câble Ethernet, il n'y a plus qu'un unique câble à tirer par périphérique connecté. De ce fait, comparativement à une alimentation externe, la quantité de connectique et d'adaptateurs est réduite.

LES CONFIGURATIONS

Il existe deux types de configuration de PSE, la configuration End-span et la configuration Mid-span. Nous détaillons les deux cas ci-après.

LA CONFIGURATION « PSE END-SPAN »

La configuration End-span permet de connecter une alimentation PoE, généralement un commutateur (switch), à un équipement distant PD compatible PoE.

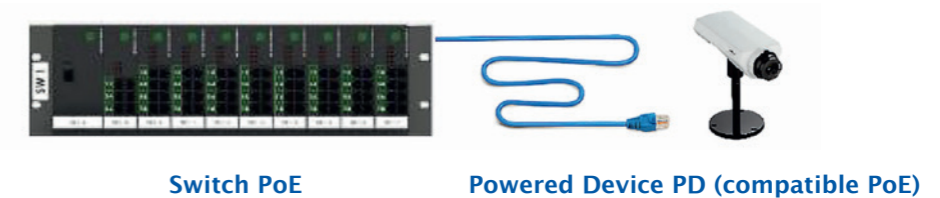


Figure 4 : Configuration PSE End-span

La partie réseau et la partie gestion de la puissance sont combinées dans un seul et même équipement. C'est le cas le plus fréquent. L'essentiel du marché PSE PoE est un marché d'équipements End-span.

L'alimentation du switch est calibrée en fonction du nombre de ports et de la puissance PoE délivrée par port qui ne doit pas dépasser la puissance maximale spécifiée par la norme.

LA CONFIGURATION « PSE MID-SPAN »

La configuration Mid-span permet de connecter un équipement d'alimentation non compatible PoE à un équipement PD compatible PoE via un adaptateur compatible PoE (Power Injector).



Figure 5 : Configuration PSE Mid-span

L'intérêt de la configuration Mid-span est de séparer la partie IP de la partie PoE des équipements. L'utilisation d'un PSE Mid-span

permet la réutilisation d'équipements réseaux non compatibles PoE. C'est une solution très peu utilisée.

NORMES D'APPLICATION

IEEE Standard Association (L'Institute of Electrical and Electronics Engineers) est l'entité qui rédige et publie les normes d'application dans le secteur des réseaux et notamment sur Ethernet. Le PoE est normé depuis 2003 et la normalisation n'a cessé d'évoluer pour prendre en compte les besoins applicatifs et les performances des équipements.

Le tableau ci-après présente cette évolution avec notamment la prise en compte des besoins vers plus de débits (10Gbps) et également plus de puissance (90W).

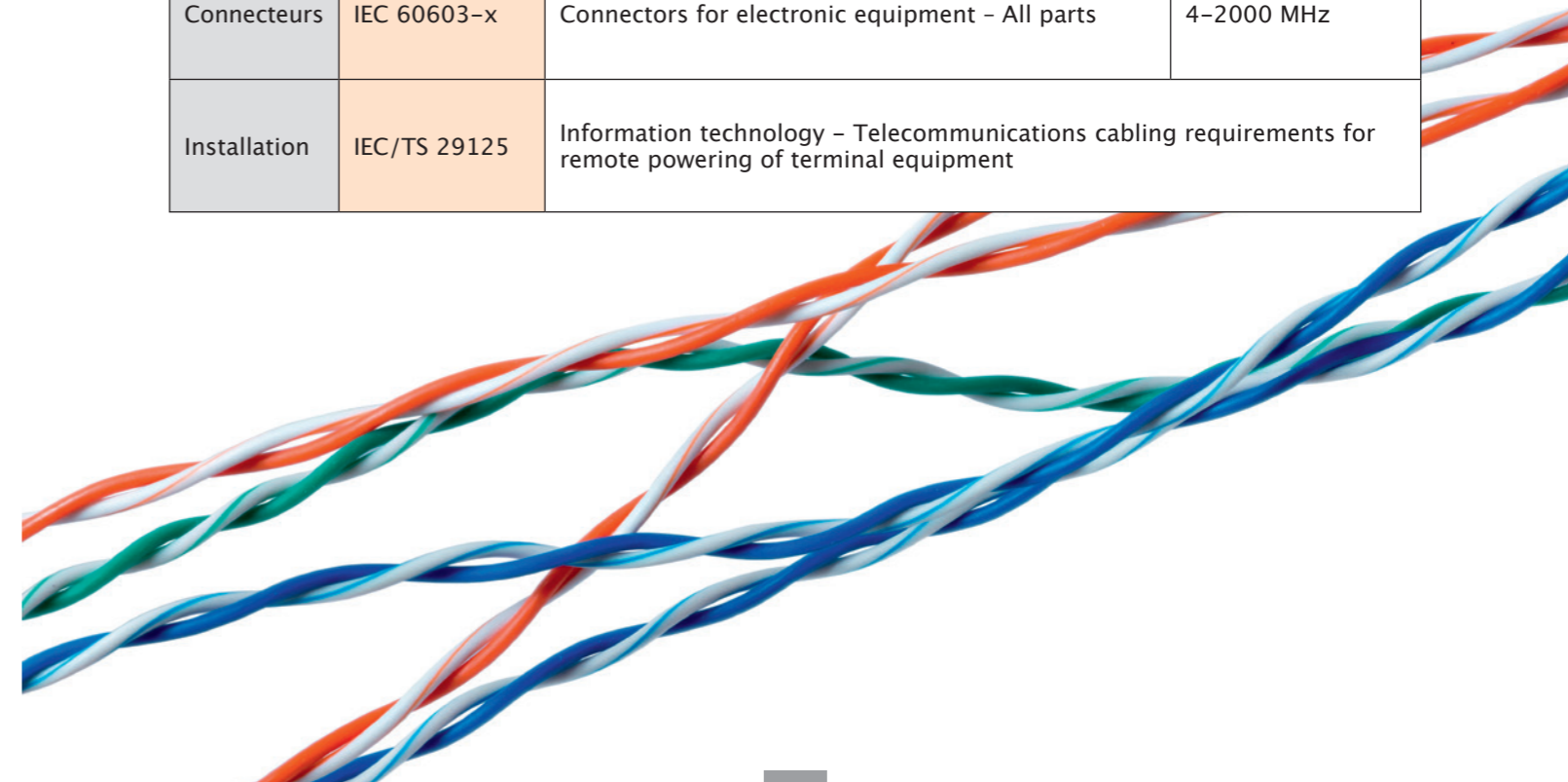
Type	Norme	PSE puissance min source	PD puissance min reçue	Catégorie de câble	Débit max	Longueur de câble max	Nombre de paires
Type 1	IEEE 802.3af	15.4 W	12.95 W	Cat.5e et Cat.6	1 Gbit/s	100 m	2 paires
Type 2	IEEE 802.3at	30 W	25.5 W	Cat.5e et Cat.6	1 Gbit/s		2 paires
Type 3	IEEE 802.3bt	60 W	51 W-60 W	Cat.5e et Cat.6	1 Gbit/s		2 paires, classe 0-4
				Cat.6 _A et supérieure	10 Gbit/s		4 paires, classe 0-4 4 paires, classe 5-6
Type 4	IEEE 802.3bt	90 W	71 W-90 W	Cat.5e et Cat.6	1 Gbit/s	4 paires, classe 7-8	
				Cat.6 _A et supérieure	10 Gbit/s		

NORMES INTERNATIONALES

Les câbles conformes aux normes EN et IEC référencées ci-dessous et installés selon les normes EN 50174-2 et IEC/TR 29125 peuvent être utilisés avec un fonctionnement en PoE.

Domaine	Référence	Titre	Plage de fonctionnement (MHz)
Câblage	ISO/IEC 11801-1	Information Technology - Generic cabling for customer premises - Part 1 : General requirements	4-2000 MHz
	ISO/IEC 11801-2	Information Technology - Generic cabling for customer premises - Part 2 : Office premises	4-2000 MHz
	ISO/IEC 11801-3	Information Technology - Generic cabling for customer premises - Part 3 : Industrial premises	4-2000 MHz

Câblage	ISO/IEC 11801-6	Information Technology - Generic cabling for customer premises - Part 6 : Distributed building services	4-500 MHz
	ISO/IEC/TR 11801-9907	Information Technology - Generic cabling for customer premises - Part 9907 : Specifications for direct attach cabling	4-2000 MHz
Câbles	IEC 61156-5	Câbles multiconducteurs à paires symétriques et quartes pour transmissions numériques. Caractéristiques de transmission allant jusqu'à 1000MHz - Câbles capillaires	4-1000 MHz
	IEC 61156-6	Câbles multiconducteurs à paires symétriques et quartes pour transmissions numériques. Caractéristiques de transmission allant jusqu'à 1000MHz - Raccordement de terminal	4-1000 MHz
	IEC 61156-7	Câbles multiconducteurs à paires symétriques et quartes pour transmissions numériques. Caractéristiques de transmission allant jusqu'à 1200MHz - Câbles capillaires	4-1200 MHz
	IEC 61156-8	Câbles multiconducteurs à paires symétriques et quartes pour transmissions numériques. Caractéristiques de transmission allant jusqu'à 1200MHz - Raccordement de terminal	4-1200 MHz
	IEC 61156-9	Câbles multiconducteurs à paires symétriques et quartes pour transmissions numériques. Caractéristiques de transmission allant jusqu'à 2000MHz - Câbles capillaires	4-2000 MHz
	IEC 61156-10	Câbles multiconducteurs à paires symétriques et quartes pour transmissions numériques. Caractéristiques de transmission allant jusqu'à 2000MHz - Raccordement de terminal	4-2000 MHz
Connecteurs	IEC 60603-x	Connectors for electronic equipment - All parts	4-2000 MHz
Installation	IEC/TS 29125	Information technology - Telecommunications cabling requirements for remote powering of terminal equipment	



NORMES EUROPÉENNES

Les normes européennes sont le miroir (à quelques détails près) des normes IEC ci-dessus et sont publiées par le CENELEC (Comité européen de normalisation en électronique et en électrotechnique).

Domaine	Référence	Titre	Plage de fonctionnement (MHz)
Câblage	NF EN 50173-1	Technologies de l'information – Systèmes de câblage générique – Partie 1 : Exigences générales	4-2000MHz
	NF EN 50173-2	Technologies de l'information – Systèmes de câblage générique – Partie 2 : Locaux du secteur tertiaire	4-2000 MHz
	NF EN 50173-3	Technologies de l'information – Systèmes de câblage générique – Partie 3 : Bâtiments du secteur industriel	4-2000 MHz
	NF EN 50173-6	Technologies de l'information – Systèmes de câblage générique – Partie 6 : Services distribués dans les bâtiments	4-500MHz
Câbles	NF EN 50288-3	Câbles métalliques à éléments multiples utilisés pour les transmissions et les commandes analogiques et numériques. Spécification intermédiaire pour les câbles non blindés pour applications jusqu'à 100 MHz	1-100MHz
	NF EN 50288-4	Câbles métalliques à éléments multiples utilisés pour les transmissions et les commandes analogiques et numériques. Spécification intermédiaire pour les câbles blindés pour applications jusqu'à 600 MHz	1-600MHz
	NF EN 50288-5	Câbles métalliques à éléments multiples utilisés pour les transmissions et les commandes analogiques et numériques. Spécification intermédiaire pour les câbles écrantés pour applications jusqu'à 250 MHz	1-250MHz
	NF EN 50288-6	Câbles métalliques à éléments multiples utilisés pour les transmissions et les commandes analogiques et numériques. Spécification intermédiaire pour les câbles non écrantés pour applications jusqu'à 250 MHz	1-250MHz
	NF EN 50288-8	Câbles métalliques à éléments multiples utilisés pour les transmissions et les commandes analogiques et numériques. Spécification pour les câbles de type 1 pour applications jusqu'à 2 MHz	1-2000MHz
	NF EN 50288-9	Câbles métalliques à éléments multiples utilisés pour les transmissions et les commandes analogiques et numériques. Spécification intermédiaire pour câbles écrantés pour applications jusqu'à 1 000 MHz	1-1000MHz
	NF EN 50288-10	Câbles métalliques à éléments multiples utilisés pour les transmissions et les commandes analogiques et numériques. Spécification intermédiaire pour les câbles écrantés caractérisés de 1 MHz à 500 MHz	1-500MHz

Câbles	NF EN 50288-11	Câbles métalliques à éléments multiples utilisés pour les transmissions et les commandes analogiques et numériques. Spécification intermédiaire pour les câbles non écrantés, caractérisés de 1 MHz à 500 MHz	1-500MHz
	NF EN 50288-12	Câbles métalliques à éléments multiples utilisés pour les transmissions et les commandes analogiques et numériques. Spécification intermédiaire pour les câbles écrantés caractérisés de 1 MHz à 2 000 MHz	1-2000MHz
Connecteurs	NF EN 60603-x	Connecteurs pour équipements électroniques – Toutes parties	4-2000MHz
Installation	NF EN 50174-2	Technologies de l'information – Installation de câblages – Partie 2 : planification	

PRÉCAUTIONS D'INSTALLATION

Certaines précautions doivent être prises en compte quant au choix des matériels et à la réalisation des installations. Il est connu que l'échauffement des câbles soumis à de la puissance peut avoir pour effet d'altérer les performances de transmission si les règles de pose (taille des faisceaux notamment) ne sont pas respectées.

La norme NF EN 50174-2, qui est utilisée de préférence en Europe, complète et précise la norme IEC/TS 29125 du point de vue de l'impact du PoE sur les conditions d'installation. En particulier, la norme NF EN 50174-2 spécifie les conditions d'installations des câbles de façon à limiter l'échauffement dans le cadre de l'utilisation en PoE.

Les câbles doivent être regroupés en faisceaux contenant chacun 24 câbles au maximum. D'autre part pour favoriser la dissipation thermique, les faisceaux de câbles doivent être séparés entre eux d'une distance correspondant à $0,3 \times$ le diamètre du faisceau soit environ

15mm. Dans ces conditions, chaque faisceau de 24 câbles se comporte alors comme un faisceau isolé par rapport aux faisceaux voisins en ce qui concerne l'échauffement thermique. La figure ci-dessous illustre les conditions d'installation.

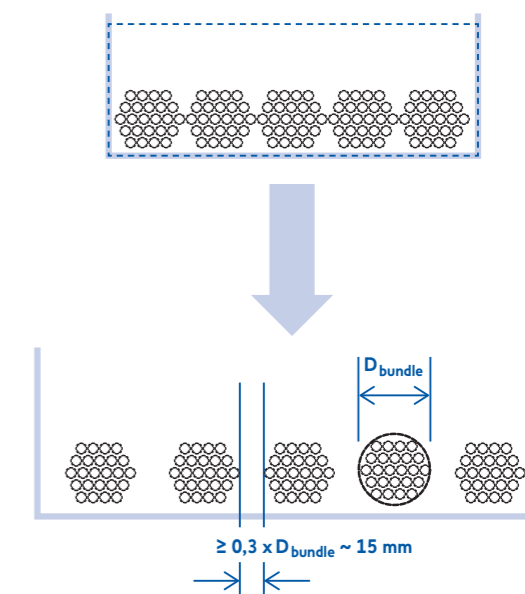


Figure 6 : Règles d'espacement des faisceaux de câbles

Un autre paramètre à prendre en compte pour limiter l'échauffement des câbles concerne les conditions d'installation des faisceaux. De manière générale, il faut privilégier une

installation en condition ventilée (chemin de câble ouvert ou perforé) et proscrire les conditions d'installation où le faisceau de câble est entouré d'isolant.

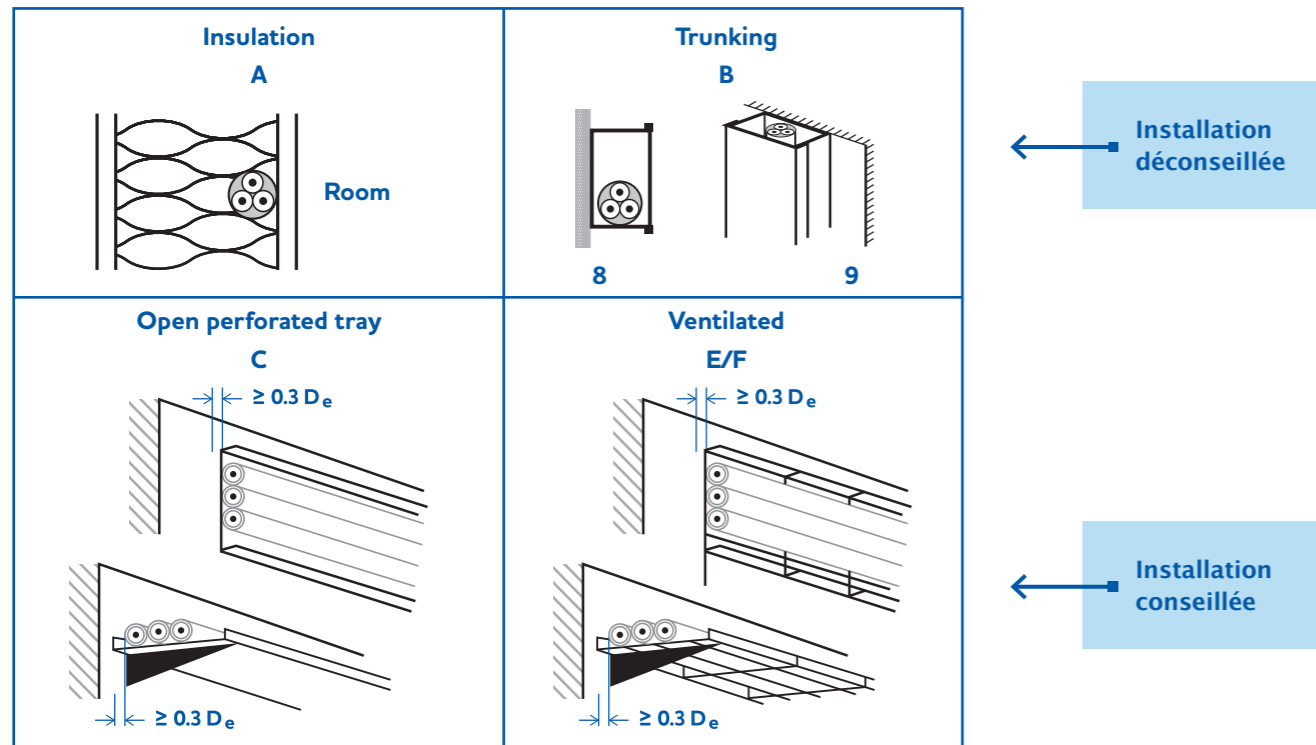


Figure 7 : Illustrations de différents environnements d'installation (ventilé, isolé)

Les tableaux ci-dessous extraits de la norme NF EN 50 174-2 montrent l'augmentation de température en fonction de la résistance du câble et du nombre de câbles dans le faisceau, dans des conditions ventilées et isolées.

L'augmentation maximale de température admissible est fixée à 10°C dans la norme. Dans tous les cas, la température du câble au centre du faisceau ne doit pas excéder 60°C (sauf indication contraire du fabricant).

Installation condition E/F - Ventilated				
Cable R and D	No. of cables N	6	12	24
0,095 Ω/m 5,0 mm	$\approx \left(0,8 \times N \frac{0,0578 \times \sqrt{N}}{D} \right) \times R$	3,0	5,0	7,0
0,075 Ω/m 7,0 mm		2,0	3,0	4,5
0,065 Ω/m 7,7 mm		1,5	2,5	4,0

Tableau 1 : Augmentations de température en fonction des tailles de faisceaux de câbles - condition ventilée

Installation condition A - Insulation				
Cable R and D	No. of cables N	6	12	24
0,095 Ω/m 0,005 m	$\approx \left(0,8 \times N \frac{0,27 \times \sqrt{N}}{D} \right) \times R$	13,0	18,5	27,0
0,075 Ω/m 0,007 m		7,5	10,5	15,5
0,065 Ω/m 0,007 7 m		6,0	8,5	12,5

Tableau 2 : Augmentations de température en fonction des tailles de faisceaux de câbles - condition isolée

Il faut aussi prendre en compte le fait que l'augmentation de température peut avoir pour conséquence de réduire la longueur totale du lien en canal. Pour cela, on peut s'appuyer sur les normes de câble de la série IEC 61156 ou sur celles de la série EN 50288 qui précisent l'augmentation de l'affaiblissement en fonction de la température.

Pour les câbles non écrantés (U/UTP), l'augmentation de l'affaiblissement est de 0,4%/°C pour des températures comprises entre 20°C et 40°C et de 0,6%/°C pour des températures comprises entre 40°C et 60°C.

Pour les câbles écrantés (F/UTP ou X/FTP), l'augmentation est de 0,2%/°C pour des températures comprises entre 20°C et 60°C.

BIEN CHOISIR LES CONNECTEURS POUR MINIMISER LES ARCS ÉLECTRIQUES

A la connexion et la déconnexion, les connecteurs sont susceptibles de subir des arcs électriques. Avec l'accroissement de la puissance transmise du fait de l'évolution des normes de PoE, ces arcs sont de plus en plus

prononcés, avec le risque de détérioration voire destruction des contacts des connecteurs. Il convient de choisir des connecteurs certifiés selon les normes de test citées ci-dessous :

Connecteurs	Norme	Description
	IEC 60512-99-001	Connectors for electronic equipment - Tests and measurements - Part 99-001: Test schedule for engaging and separating connectors under electrical load - Test 99a: Connectors used in twisted pair communication cabling with remote power
	IEC 60512-99-002	Connectors for electrical and electronic equipment - Tests and measurements - Part 99-002: Endurance test schedules - Test 99b: Test schedule for unmating under electrical load

LES APPLICATIONS

Depuis la première ratification de la norme IEEE 802.3af en 2003, le principal facteur limitant l'expansion de l'usage de la technologie PoE a toujours été la capacité de puissance fournie à l'équipement distant.

Avec l'augmentation de la puissance disponible, les équipementiers peuvent plus facilement ajouter des fonctions et mettre à jour les produits existants.

Si on prend l'exemple des caméras de sécurité, une puissance de 13 W (IEEE 802.3af) était suffisante pour alimenter la première génération de ces caméras PoE. L'augmentation de la capacité a permis d'ajouter de nouvelles fonctions de pilotage à distance (Ex : gestion de l'inclinaison, du zoom, etc...). Idem pour les téléphones IP pour pouvoir gérer la vidéo.



Figure 8 : Exemples d'équipements distants (PD)

De plus en plus de secteurs adoptent cette technologie ; historiquement le tertiaire qui évolue vers le smart building (bâtiment intelligent), les télécoms, mais également le secteur industriel, celui de la santé et le smart grid (réseau électrique intelligent).

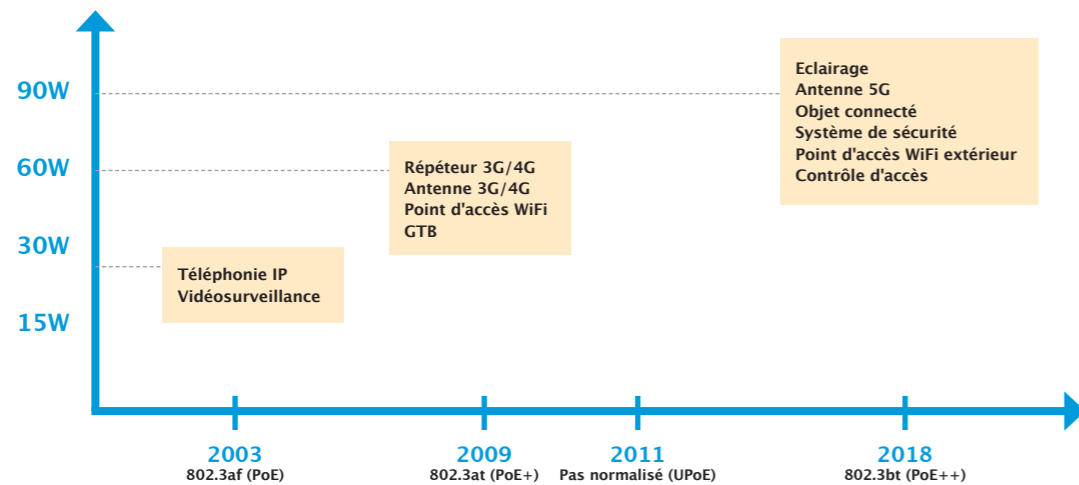


Figure 9 : Disponibilité des applications en fonction de la puissance permise par la norme de PoE

Dans un contexte de durcissement de la réglementation environnementale (RE2020), en particulier en termes de consommation énergétique, les constructeurs cherchent à se diversifier en offrant plus de services à leurs clients pour réduire l'empreinte environnementale (cf. éco construction) et renforcer la sécurité des bâtiments. On parle alors de bâtiment intelligent (En anglais Smart Building).

Dans ce cadre, la technologie PoE est particulièrement bien placée pour couvrir tous ces besoins. En effet, pour développer ces services, il faut connecter un nombre croissant d'équipements et d'objets qu'il faut superviser et maintenir. Le bâtiment se transforme de plus en plus en un véritable réseau télécom, on parle de GTB (Gestion Technique des Bâtiments). Les

problématiques à résoudre sont de plus en plus complexes et relèveraient plutôt des technologies de l'information (cf. scalabilité, sécurité, interopérabilité)

Etant par ailleurs un support natif pour le protocole IP, c'est un support idéal pour faciliter les développements de nouvelles applications et l'interopérabilité entre les équipements.

Le câblage en courant fort a tendance à disparaître des plafonds des plateaux de bureaux, simplifiant ainsi les étapes de construction et de rénovation des immeubles de bureaux, hôpitaux, usines, centres de données et tout autre type de bâtiment.

LE CAS PARTICULIER DE L'ÉCLAIRAGE EN PoE

Aujourd'hui balbutiant en France, l'éclairage en PoE permet de développer des services à valeur ajoutée comme le contrôle à distance des équipements d'éclairage grâce à une plateforme de supervision.

Avec son réseau de capteurs intelligents (capteurs de présence, de luminosité, etc...) le bâtiment est entièrement maillé et remonte des informations essentielles pour adapter l'éclairage aux besoins.

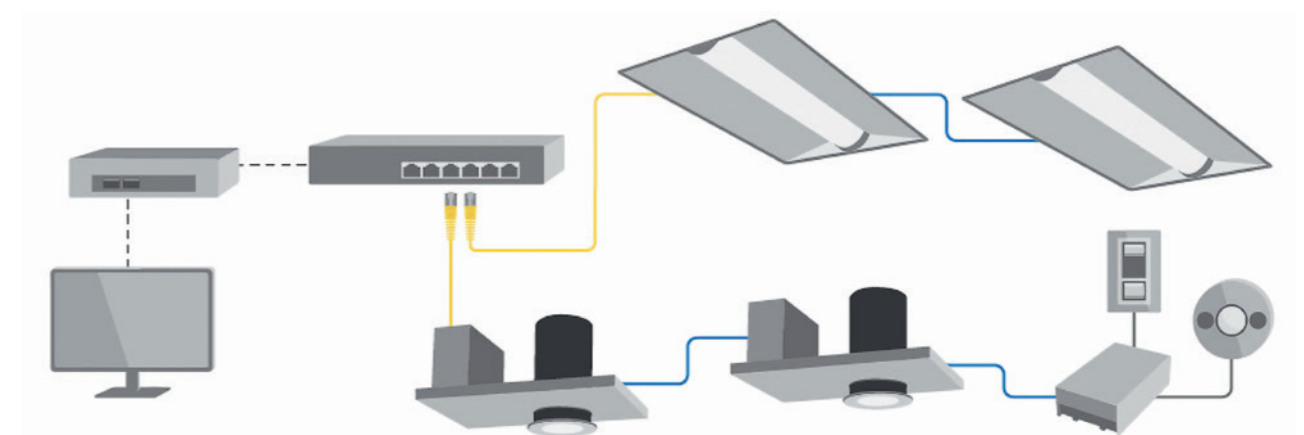


Figure 10 : Un exemple d'architecture d'éclairage en PoE.

LES AVANTAGES DU PoE

Transporter simultanément des données et de l'énergie (48V DC) sur le même câble présente de nombreux avantages pour le maître d'ouvrage et pour l'installateur.

Tout d'abord, le PoE simplifie le câblage en permettant le transport des données et de l'énergie sur le même support.

En utilisant une technologie mature et standardisée par l'IEEE 802.3 depuis 2003, l'interopérabilité et la pérennité des développements est garantie ainsi que la rétrocompatibilité avec les équipements qui ont été



développés dans les versions précédentes de la norme.

Elle bénéficie par ailleurs des solutions de cybersécurité et de supervision à distance les plus avancées grâce à l'utilisation des protocoles Internet (Ex : IP V6).

CONCLUSION

La nouvelle version du standard IEEE 802.3bt introduit des nouvelles classes de puissance permettant d'atteindre 99 W de puissance d'alimentation à la source ainsi que l'extension de la bande passante des câbles pouvant aller jusqu'à 10 Gbit/s. Ces deux évolutions majeures ouvrent de nouvelles perspectives en termes d'applications utilisant la technologie PoE basée sur le courant continu.

Etant native IP, la technologie PoE permet de déployer rapidement et à moindre coût une très grande variété de services personnalisés et sécurisés.

En s'appuyant sur l'expertise des industriels (maîtrise des dissipations de chaleur par le design des câbles, la qualité et la section des conducteurs de cuivre ou la gestion des arcs électriques dans les connecteurs RJ45) les installateurs et les maîtres d'ouvrage disposent

d'un cadre normatif qui leur permet de réaliser des infrastructures de câblage performantes et pérennes.

Cependant l'intelligence du bâtiment de demain ne réside pas uniquement dans sa digitalisation. Le Bâtiment à Energie POSitive (BEPOS) sera moins énergivore et produira tout ou partie de l'énergie qu'il consomme. A ce titre, le PoE, fonctionnant en courant continu, pourra consommer directement et sans conversion l'énergie produite localement.

De plus en plus de secteur adoptent cette technologie d'avenir : historiquement le bâtiment intelligents, les télécoms mais aussi le secteur industriel et celui de la santé par exemple.

GLOSSAIRE

PoE	Power over Ethernet ou Télé-alimentation par les câbles de données
PD	Power Device ou Equipement téléalimenté
PSE	Power Source Equipment ou Equipement source
AC	Alternative Current ou Courant Alternatif
DC	Direct Current ou Courant Continu
GTB	Gestion Technique Bâtiment
IoT	Internet of Things ou Internet des Objets
IEEE	Institute of Electrical and Electronics Engineers
UPoE	Universal PoE.
F/UTP	câble blindé avec ruban général
U/FTP	câble blindé par paire
F/FTP	câble blindé par paire + écran général par ruban
S/FTP	câble blindé par paire + écran général par tresse
U/UTP	câble non blindé
RE2020	Réglementation environnementale des bâtiments neufs 2020



L'ORGANISATION PROFESSIONNELLE DE L'INDUSTRIE

DES FILS ET CÂBLES ÉLECTRIQUES ET DE COMMUNICATION

ACTEUR MAJEUR DU DÉVELOPPEMENT ÉCONOMIQUE ET DE L'AMÉNAGEMENT DU TERRITOIRE

Parmi les leaders mondiaux du secteur, l'industrie du câble est très présente en France avec un maillage territorial de proximité dans 70 % des régions. Elle emploie près de 8000 personnes hautement qualifiées et est regroupée à hauteur de 95% au sein d'une organisation syndicale créée en 1917, le SYCABEL (Syndicat Professionnel des Fabricants de Fils et Câbles Electriques et de Communication).

Bien que peu visibles, les produits de cette industrie stratégique et puissante sont omniprésents dans le transport et la distribution de l'énergie et des communications, dans les liaisons de transmissions de signaux électriques ou optiques, dans les transports ferroviaires, routiers, aériens et maritimes.

L'industrie du câble exploite des procédés industriels très diversifiés, tels que la plasturgie, la métallurgie, la chimie, l'électricité, la mécanique et la transmission d'ondes électromagnétiques pour la fibre optique, tous parfaitement maîtrisés sur place et conformes aux normes les plus contraignantes.

SYCABEL

17, rue de l'Amiral Hamelin – 75016 PARIS
Tél. : +33(0) 1 47 64 68 10 – E-mail : dg@sycabel.com – www.sycabel.com