

Les câbles optiques résistant au feu CR1-FO / C1

Les câbles à fibres optiques sont dits "résistants au feu CR1-FO/C1" lorsqu'ils continuent à transmettre des données, malgré l'exposition au feu durant au moins 65 minutes. Ces câbles sont optimaux pour la pose – aussi bien à l'intérieur qu'en extérieur – dans tous types de bâtiments et contribuent à renforcer la sécurité des personnes et des biens en cas d'incendie.

Applications



Pour certifier un câble CR1-FO/C1, la norme XP C93-539 exige la réalisation des essais feu de la norme NFC 32070 (C1, C2 et CR1) ainsi que de la norme EN 50200.

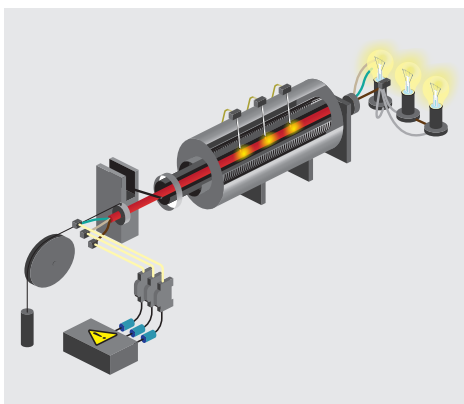
NF C 32-070 2.3 CR1

Câble horizontal dans un tube métallique

Durée de l'essai
65 min

Montée en température jusqu'à
920°C

Choc mécanique toutes les
30 secondes



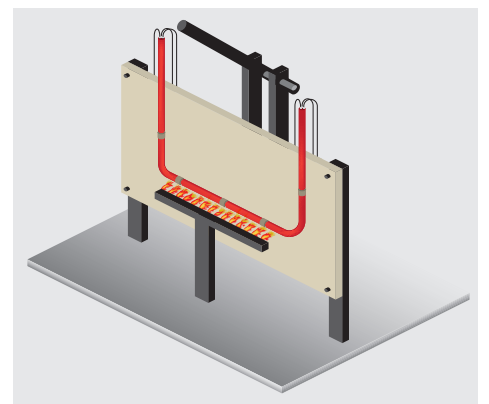
EN 50200

Montage en U sur une plaque réfractaire

Durée de l'essai
60, 90, 120 min

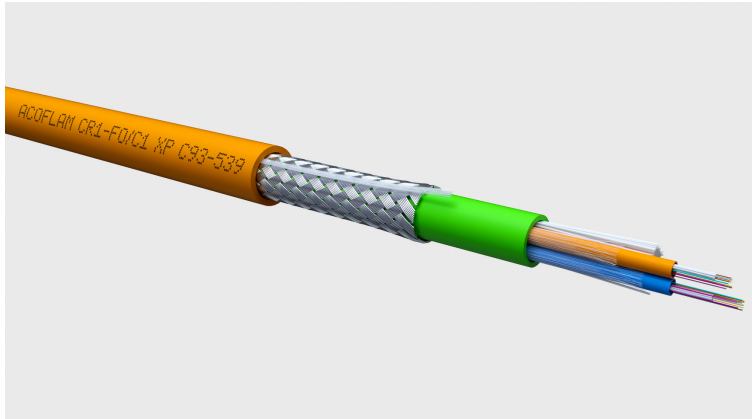
Température moyenne pendant l'essai
855°C

Choc mécanique toutes les
5 minutes



Pour les essais suivant les normes NFC 32070 (CR1) et EN 50200, le maintien de la transmission doit être effectif jusqu'à la fin de l'essai, et le maximum d'atténuation atteint ne doit pas être au-dessus des valeurs prescrites par la norme XP C93-539 (1 dB pour les fibres monomodes et 2 dB pour les fibres multimodes).

La gamme ACOFLAM[®]



LES+

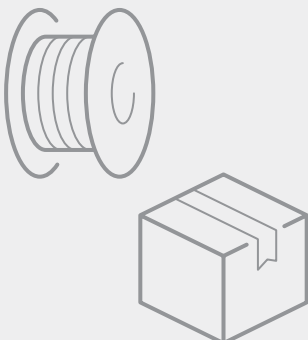
- ⊕ Protection contre les rongeurs
- ⊕ Câble souple grâce à son armure en tresse acier
- ⊕ Continuité de fonctionnement durant l'incendie pendant 120 min
- ⊕ Conforme à la norme XP C93-539

Caractéristiques

- ✓ Résistance à la traction : **3 000 N**
- ✓ Résistance à l'écrasement : **2 000 N/10 cm**
- ✓ Gamme de T° transport et stockage : **-40°C à + 70°C**
- ✓ Gamme de T° en fonctionnement : **-20 °C à +60°C**

Gamme de produits

Contenance fo câble	Multimode 50/125 OM3	Multimode 50/125 OM4	Monomode 9/125 OS2	Diamètre gaine extérieur (mm)
4	B1363A	B1368A	B1373A	13,3
6	B1364A	B1369A	B1374A	13,3
8	B1365A	B1370A	B1375A	13,3
12	B1366A	B1371A	B1376A	13,3
24	B1367A	B1372A	B1377A	14,1



Le câble armé résistant au feu CR1-FO/C1 est disponible de 4 à 24 fibres optiques en multimode OM3 et OM4 et en monomode OS2 en couleur orange. Les câbles 6, 12 et 24 fo en OM3 et OS2 sont gérés sur stock et disponibles à la coupe pour des délais de livraison plus courts.