



Guide d'installation du KIT UPGRADE MULTI'IZI by ACOME®






Ce kit est à associer impérativement :

Avec le câble ACOHOME MTVS® GRADE 3 SATELLITE (réf. R7400A)

et les coffrets de communication à brassage manuel équipés de connecteurs RJ45 de type STP ou FTP et au minimum d'un rail DIN

Le KIT UPGRADE MULTI'IZI By ACOME® permet de transmettre la totalité des signaux (téléphone, internet et télévision CATVR/TNT/SAT) sur le câble à paires torsadées. Ce qui autorise une flexibilité totale de l'utilisation des prises RJ45 et permet de **s'affranchir de la pose d'un câble coaxial** pour la TV.

1-Contenu du kit UPGRADE MULTI'IZI by ACOME®

Produit	quantité	
Boîtier TV 3 ports 2 sorties TNT et 1 sortie TNT/ SAT avec son bloc d'alimentation. Livré avec 2 fiches de terminaison 100 Ohms format RJ45, 2 connecteurs F et 1 connecteur F coudé. Attention : pour éviter tout risque d'endommagement, utiliser exclusivement le transformateur fourni. Référence : AR 101A	1	
Cordon balun 100 Ohms/ 75 Ohms pour démodulateur satellite avec 1 adaptateur F/IEC pour TV TNT. Référence : AR001A	1	
Cordons de brassage 3 vers 1 Permet de tripler les services par prise dans le coffret Longueur 35cm : référence AR002A Longueur 55cm : référence AR003A	1 1	
Tripleurs de service TV / Ethernet / Téléphone Permet de séparer les services à la prise. 3 sorties RJ45 Référence : AR005A	2	
Répartiteur téléphonique 2x8 conducteurs Permet d'ajouter des téléphones complémentaires Référence : AR106A Avec 8 embouts à sertir - 0.50 mm ² - 12 mm / AWG22 Remplace le connecteur RJ11 à l'extrémité du cordon téléphonique pour permettre la connexion au répartiteur téléphonique	1	

2-Mesures de sécurité



Lire attentivement les règles de sécurité suivantes avant d'installer le boîtier TV 3 ports :

1. Ne pas placer le boîtier à côté d'une source de chaleur et ne pas l'exposer directement au soleil
2. Le boîtier doit être impérativement placé dans un coffret de communication conforme à la réglementation NF C15-100
3. Ne pas soumettre le boîtier à des températures hors de sa plage de fonctionnement
4. Ne pas exposer le boîtier à des projections de liquides
5. Ne pas placer sur le boîtier d'objet contenant du liquide
6. Protéger le boîtier de tout environnement humide
7. S'assurer que les aérations du coffret de communication prévues pour la ventilation de celui-ci ne soient pas couvertes, ni obstruées par un quelconque objet
8. Le boîtier fonctionne au moyen d'un bloc externe d'alimentation raccordé au réseau électrique avec une tension secteur de 230V/50Hz. Cet adaptateur ne nécessite pas de prise à la terre. Le raccordement au réseau électrique doit être conforme aux normes en vigueur
9. S'assurer que la mise à la terre prévue sur le boîtier soit correctement réalisée
10. Ne connecter le boîtier que lorsque l'installation est terminée
11. Ne jamais ouvrir le boîtier, risque d'électrocution. En cas de problème, toujours faire appel à un technicien qualifié
12. Lors du raccordement à l'antenne ou à d'autres équipements, il est préférable que le boîtier soit débranché du secteur
13. Lors de l'installation, toujours penser à respecter les normes de sécurité électrique. Utiliser des outils et matériaux conformément aux normes en vigueur.
14. La prise secteur ou le cordon d'alimentation électrique doit toujours être accessible de manière à pouvoir déconnecter le boîtier à tout moment, aisément et rapidement
15. Ne jamais toucher la prise électrique ou le bloc secteur ou le cordon d'alimentation avec les mains mouillées. De même, toujours débrancher le boîtier avant de manipuler les connexions
16. Ne poser aucun objet lourd sur le boîtier, ceci pourrait endommager ce dernier
17. Si le boîtier reste inutilisé longtemps, il est préférable de le débrancher du secteur
18. En cas d'orage, le boîtier doit être mis hors tension et tous les raccordements déconnectés.
19. Les réparations et l'entretien du boîtier doivent être réalisés par des techniciens spécialistes des transmissions de signaux TV
20. Ne pas laisser le boîtier à portée des enfants, appareil sous tension électrique

3-Procédé d'installation

Aucune modification du coffret de communication n'est nécessaire, le KIT UPGRADE MULTIZI By ACOME® s'intègre sans perçage ni adaptation d'aucune sorte.

○ 1^{ère} étape : Préparation du coffret de communication

Dans le coffret, enlever le répartiteur de télévision 862MHz



○ 2^{ème} étape : Installation du boîtier TV 3 ports

Fixer le boîtier de préférence sur le rail DIN supérieur si existant. Dans le cas contraire, il sera installé sur le rail DIN inférieur.

 **Mise à la terre du boîtier TV : Relier le boîtier TV au bornier de terre du coffret de communication avant le raccordement aux antennes et avant le branchement sur le secteur.**

Visser le connecteur coaxial de type « F » du câble coaxial venant de l'antenne TNT sur l'entrée TV TNT du boîtier TV.

Visser le connecteur coaxial de type « F » équipé de l'adaptateur F mâle/femelle du câble coaxial venant de l'antenne satellite (si existant) sur l'entrée TV SAT du boîtier TV.

Il se peut que suivant la configuration du coffret qu'il soit nécessaire d'utiliser le connecteur angle droit pour le confort de raccordement du câble coaxial venant de l'antenne satellite.

Connecter l'alimentation 5 volts et vérifier que le voyant bleu s'allume.

○ 3^{ème} étape (facultative) : Installation du répartiteur téléphonique

Fixer la barrette téléphonique sur le rail DIN du coffret de communication.

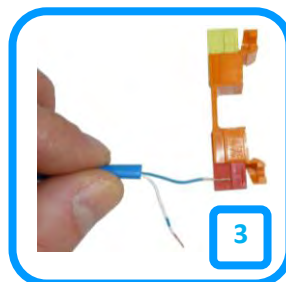
Alimenter la barrette téléphonique via la box pour le téléphone IP ou via le filtre ADSL pour le téléphone analogique (sortie de ligne). Il sera alors possible de raccorder plusieurs téléphones en préparant les cordons de brassage comme suit :



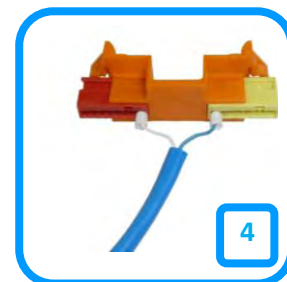
Couper le connecteur RJ11 du cordon de brassage 3 vers 1 et dénuder le câble sur 3cm.



Dénuder 10 mm du fil bleu et du fil blanc/bleu.
Sertir les embouts sur les deux fils dénudés. Pour une bonne qualité d'insertion, les embouts ne doivent pas être aplatis par le sertissage.



Couper au ras de la gaine la paire non utilisée. Conserver la paire qui correspond aux contacts 4 et 5 du connecteur (bleu et blanc/bleu)



Insérer les embouts dans la barrette

○ 4^{ème} étape : Brassage des services à l'aide du cordon 3 vers 1

Amener les signaux Téléphonique, Télévisuel et ADSL vers la prise RJ45 de brassage de votre choix. Bien respecter le code couleur des connecteurs ci-dessous.

Cette prise correspond à une zone de l'habitation pouvant recevoir les services.



L'utilisation du cordon 3 vers 1 est indissociable de l'utilisation du tripleur de service.

Connecteur n°1 vers le panneau de brassage



Connecteur n°4 (jaune) dédié au réseau à connecter soit à la sortie Ethernet de la box, soit dans un Switch Ethernet.

Connecteur n°2 (rouge) dédié à la télévision, à connecter dans le boîtier TV 3 ports

Connecteur n°3 (blanc) dédié au téléphone, à brancher dans le filtre ADSL pour le téléphone analogique ou sur la box pour le téléphone IP ou bien encore dans le répartiteur téléphonique (connecteur remplacé par embouts à sertir)

○ 5^{ème} étape : Distribution des services dans les pièces à l'aide du Tripleur de service



L'utilisation du tripleur de service est indissociable du cordon 3 vers 1.



Pièces d'habitation : brancher le tripleur de service dans la prise associée au panneau de brassage.

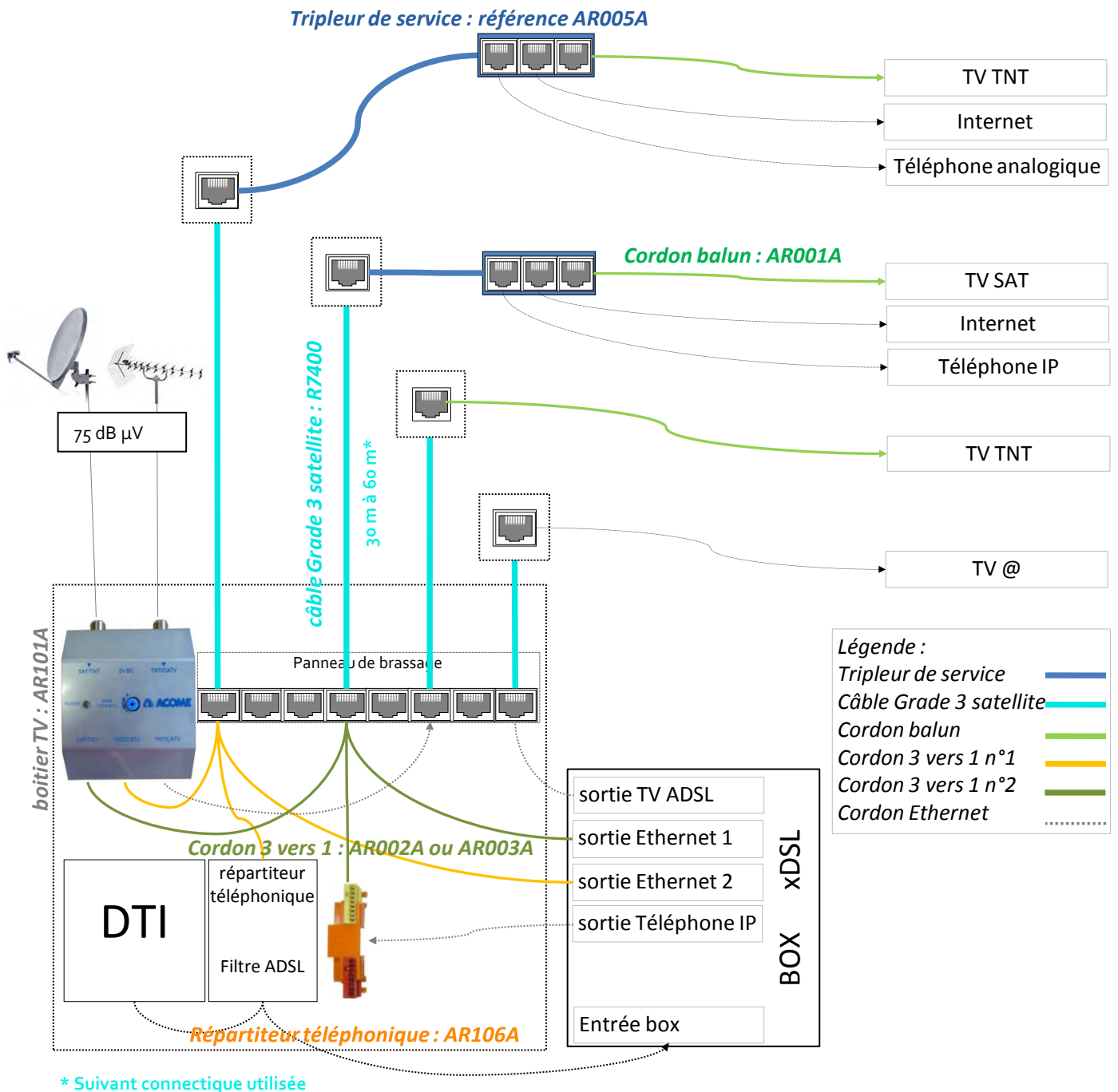
Sur la sortie Téléphone : brancher le cordon du téléphone.

Sur la sortie Internet : brancher le cordon Ethernet de l'ordinateur.

Sur la sortie TV : brancher le cordon balun dans le démodulateur satellite ou utiliser l'adaptateur F/IEC pour un branchement directement sur le poste de télévision ou sur le démodulateur TNT.

➔ Choix du positionnement de la box à proximité immédiate du coffret de communication

Schéma de principe de la box à proximité du coffret :



Relier la sortie RJ45 identifiée « modem » du filtre ADSL à l'entrée ADSL de la box par le biais du cordon « modem » fourni avec la BOX .

La box reçoit ainsi le signal ADSL et peut donc transmettre le téléphone, internet et la télévision IP.

Si la box n'a pas suffisamment de sortie Ethernet pour émettre sur plusieurs prises du logement, il est possible d'utiliser un switch standard (non fourni) compatible Ethernet 10/100 Mbits.

Dans ce cas la sortie Ethernet de la box ira alimenter le switch par le biais d'un cordon Ethernet.

➔ Choix du positionnement de la box en ambiance dans une des pièces du logement

Cette solution nécessite l'utilisation d'un switch (non fourni)

Il est possible d'utiliser un cordon Ethernet pour renvoyer le signal vers le coffret afin de distribuer le signal vers d'autres pièces du logement.

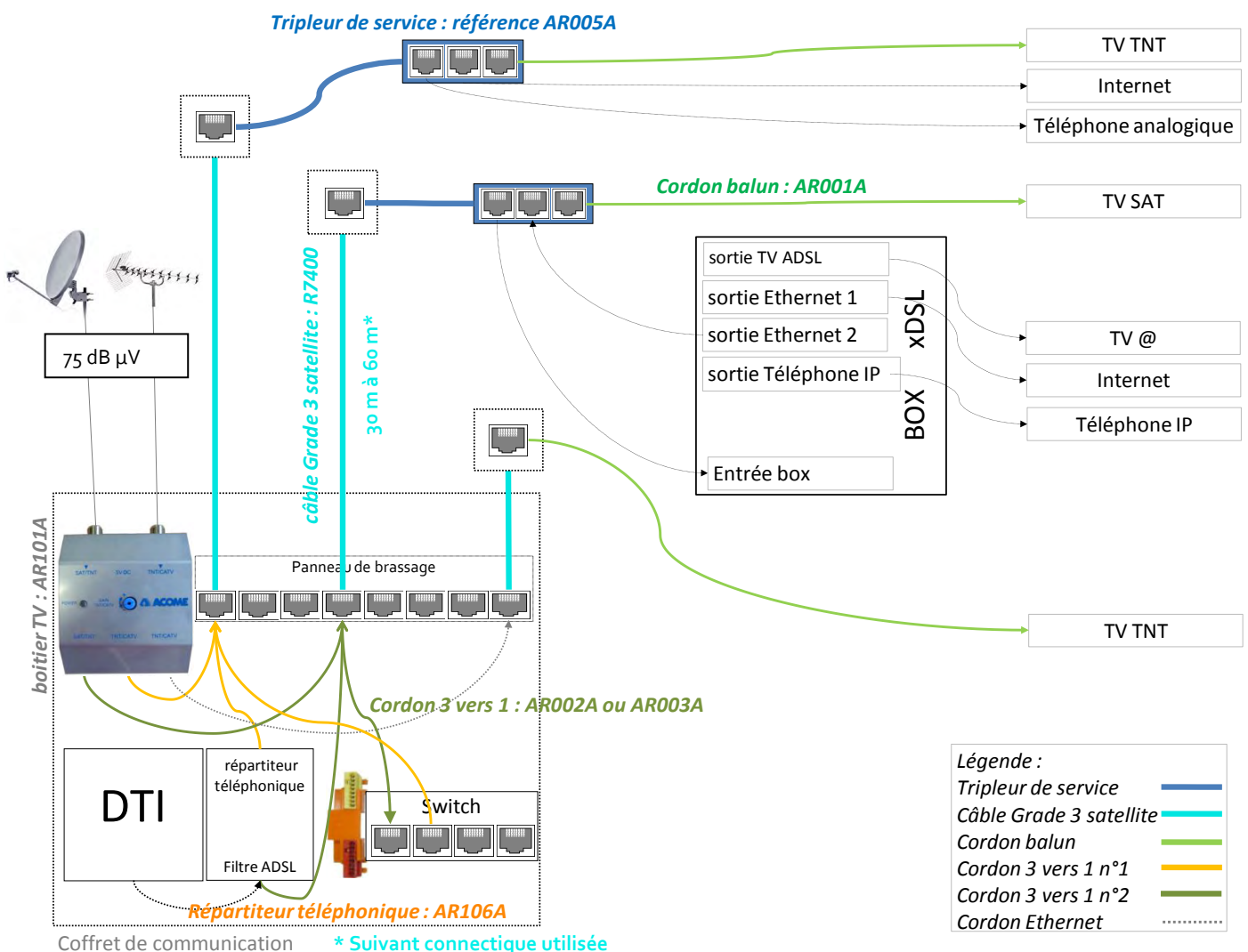
L'installation des composants du KIT UPGRADE MULTI'IZI By ACOME® dans le coffret est celle précédemment décrite.

Afin de redistribuer internet, connecter un cordon sur la sortie téléphone du tripleur à l'entrée de la box. Brancher un cordon Ethernet de la box vers la sortie Ethernet du tripleur. Dans le coffret, connecter le cordon Ethernet du cordon 3 vers 1 dans le switch, partant de ce dernier alimenter les pièces souhaitées.

Le tripleur permet de ramener le signal Ethernet vers le coffret pour alimenter le switch.

Le répartiteur n'est pas utilisable pour le téléphone IP mais seulement pour le téléphone analogique si existant.

Schéma de principe de la box en ambiance :



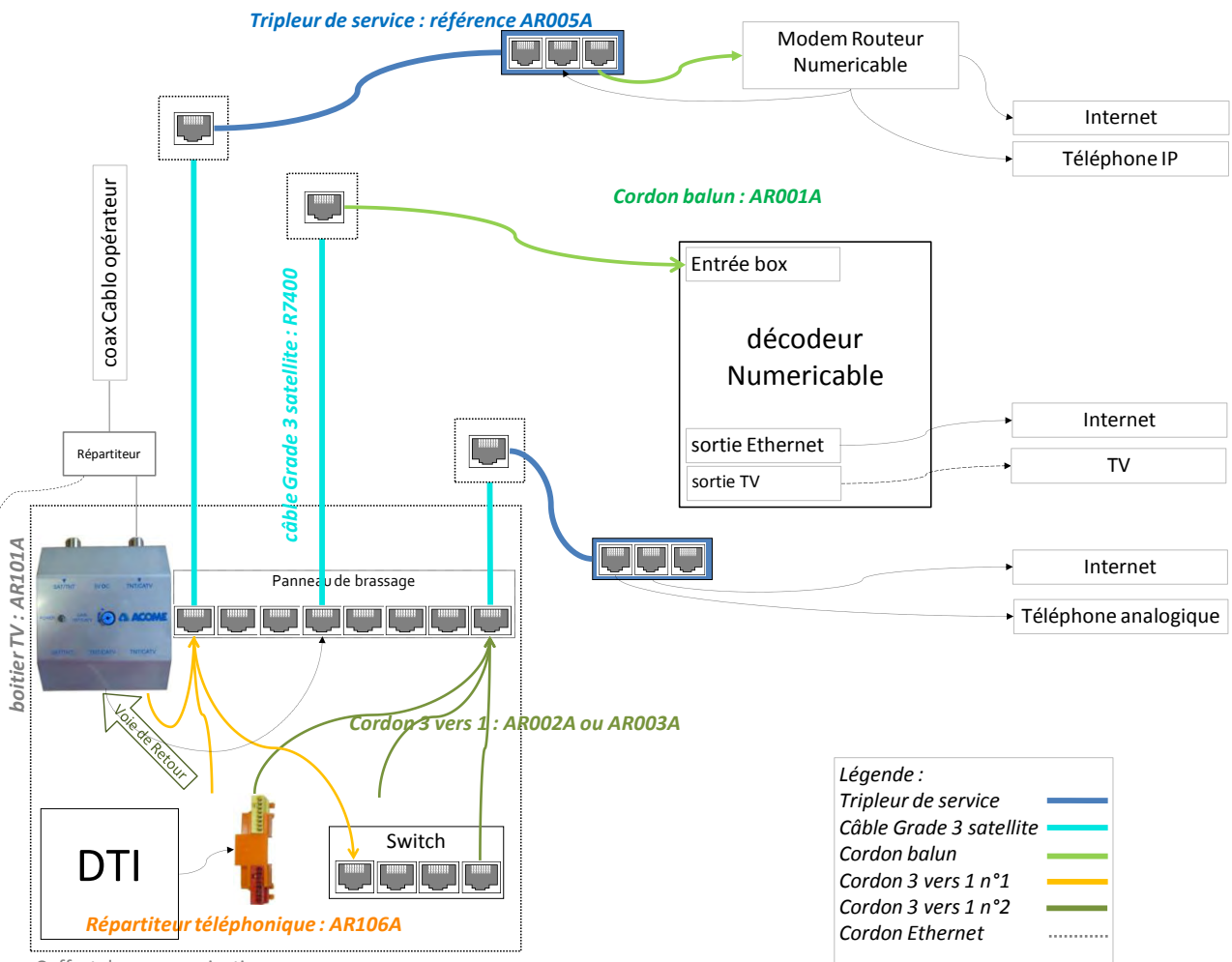
➔ **Choix avec distribution de la TNT sur 3 postes de télévision** (option de configuration concernant les deux choix précédents, répartiteur non livré, utiliser celui du coffret de communication) :



Dans le cas d'une réception ULB (TNT+ SAT sur même câble) prévoir un diplexeur pour séparer les services SAT/TNT

➔ **Choix avec cablo opérateur : Numéricâble,...**

Schéma de principe du câblo opérateur :



Légende :

Tripleur de service	— (Blue line)
Câble Grade 3 satellite	— (Cyan line)
Cordon balun	— (Green line)
Cordon 3 vers 1 n°1	— (Yellow line)
Cordon 3 vers 1 n°2	— (Dark green line)
Cordon Ethernet	— (Dotted line)

Autre option d'installation du modem routeur dans le cas de son installation à proximité du coffret de communication

